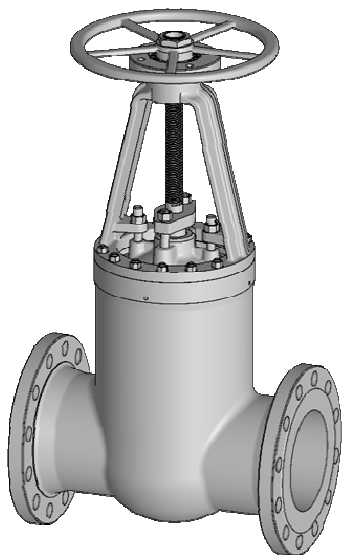
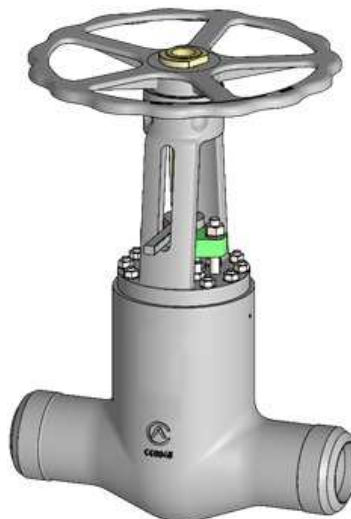




## ZASUWY KLINOWE WYPOSAŻONE W KLIN DWUDZIELNY Z PRZESUWANYMI DYSKAMI WAHLIWIEMI



SPK2/SPS2



SLS2

W wyniku zrealizowanego projektu unijnego w ramach Programu Operacyjnego Inteligentny Rozwój oraz przeprowadzonych prac B+R, zleconych Politechnice Świętokrzyskiej w Kielcach powstał innowacyjny produkt w postaci TYPOSZEREGU ZASUW KLINOWYCH WYPOSAŻONYCH W KLIN DWUDZIELNY Z PRZESUWANYMI DYSKAMI WAHLIWIEMI (Karta katalogowa nr 19 i 20 rew. 02/2020).

Cechą innowacyjną produktu jest m.in. zastosowanie dwudzielnego klina zasuw z przesuwanymi dyskami wahliwymi, usprawniającego kinematykę procesu zamykania zasuw dzięki możliwości kompensacji błędów wykonania siedlisk w kadłubie zasuw i otwierania umożliwiającego zmniejszenie siły osiowej niezbędnej do wyrwania klina z siedlisk kadłuba.

Dodatkową zaletą jest to, że dzięki zastosowaniu pierścieni dystansowych wykonanych z trudnościeralnych i odpornych na zużycie materiałów, możliwe jest wydłużenie cyklu życia klina poprzez jego opłacalną naprawę. Elementy konstrukcyjne klina mogą być z łatwością wymienione lub poddane regeneracji. Regeneracja klina może odbywać się bez procesu napawania w odróżnieniu od klinów monolitycznych.

### KLIN DWUDZIELNY Z PRZESUWANYMI DYSKAMI WAHLIWIEMI

