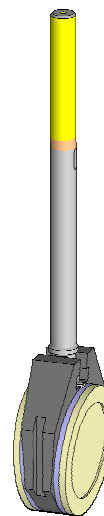
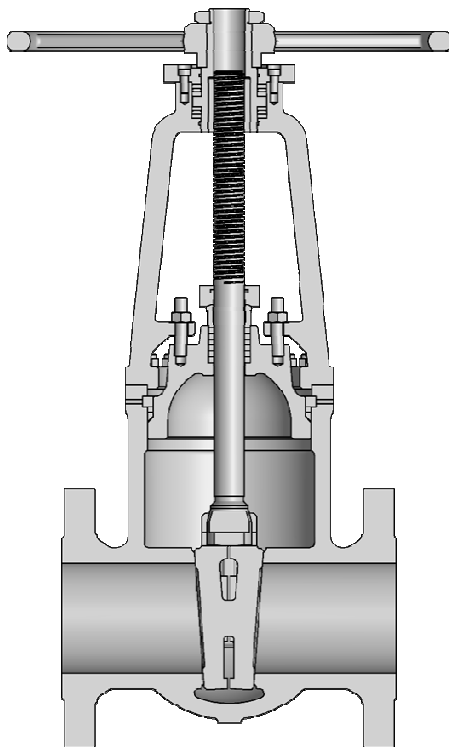


ZASUWY ŚREDNIOCIŚNIENIOWE PN40, PN100 DN50 - DN500

Zasuwy przeznaczone do zabudowy w instalacjach rurociągowych. Produkowane są w odmianach:

- kołnierzowe - typ **SPK2A** / PN 40 / , **SPK2B** / PN 100 /
- do spawania - typ **SPS2A** / PN 40 / , **SPS2B** / PN 100 /

Umożliwiają zabudowę napędu elektromechanicznego, przekładni lub bezpośrednio kółka ręcznego.



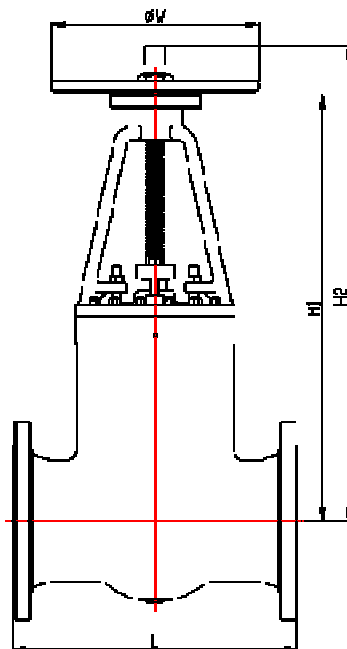
Opcja:
Klin dwuczeliwy z przesuwanymi
dyskami wahliwymi
dla DN80 - DN400
- patrz Karta 37

Materiały standardowe

Nazwa części	Materiał standardowy	
Kadłub	GP240GH	G17CrMo5-5
Pokrywa	GP240GH	G17CrMo5-5
Nasada	GP240GH	
Klin	GP240GH	G17CrMo5-5
Trzpień	X20Cr13	X39CrMo17-1
Powierzchnie uszczelniające	stal nierdzewna (stellite na specjalne zamówienie)	
Szczeliwo dławnicowe	czysty grafit	
Uszczelnienie pokrywy	grafit zbrojony	

inne materiały na zamówienie

Wymiary gabarytowe



DN	50	65	80	100	125	150	200	250	300	350	400	500
L	250	290	310	350	400	450	550	650	750	850	950	1150
H1	345	370	465	525	610	705	875	1085	1260	1410	1565	1870
H2	410	450	555	640	755	875	1100	1355	1595	1790	2000	2100

Rodzaj przyłączy:

- Przyłącze kołnierzowe z przyłągą:
 - Typ B1 – zasuw PN40,
 - Typ B2 – zasuw PN100
- Końcówki do spawania

Wymiary przyłączy

- Kołnierzowe wg PN-EN 1092-1
- Do spawania wg PN-EN 12627

Maksymalne dopuszczalne ciśnienie i temperatury pracy – wg tabeli 1.

Informacje dodatkowe

Wyrób spełnia wymagania Dyrektywy PED: 2014/68/EU.

Badania odbiorowe: PN-EN 12266-1, szczelność zamknięcia – klasa B (klasa A na specjalne zamówienie).

Długość zabudowy: PN-EN 558, szereg 26 / zasuw kołnierzowe /

PN-EN 12982, szereg 26 / zasuw z końcówkami do spawania /

Istnieje możliwość wykonania specjalnych na życzenie klienta.