

URZĄDZENIE STERUJĄCE USB1 do zaworów bezpieczeństwa typ SiZ 2507

Oferowane urządzenie typu **USB** przeznaczone jest do sterowania zaworami sprężynowymi pełnoskokowymi budowy otwartej typ SiZ 2507.

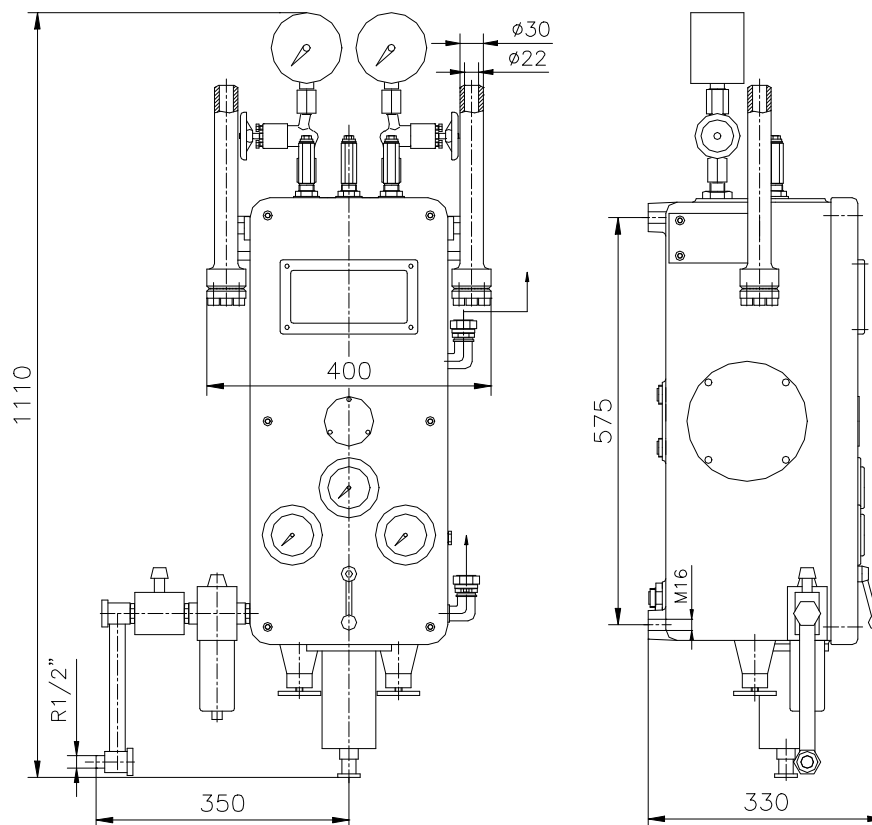
W zależności od ciśnienia początku otwarcia zaworu (nastawy) produkowane są w odmianach :

- **USB1A060** – zakres nastawy: 0 – 60 bar,
- **USB1A160** – zakres nastawy: 60 – 160 bar,
- **USB1A250** – zakres nastawy: 160 – 250 bar.

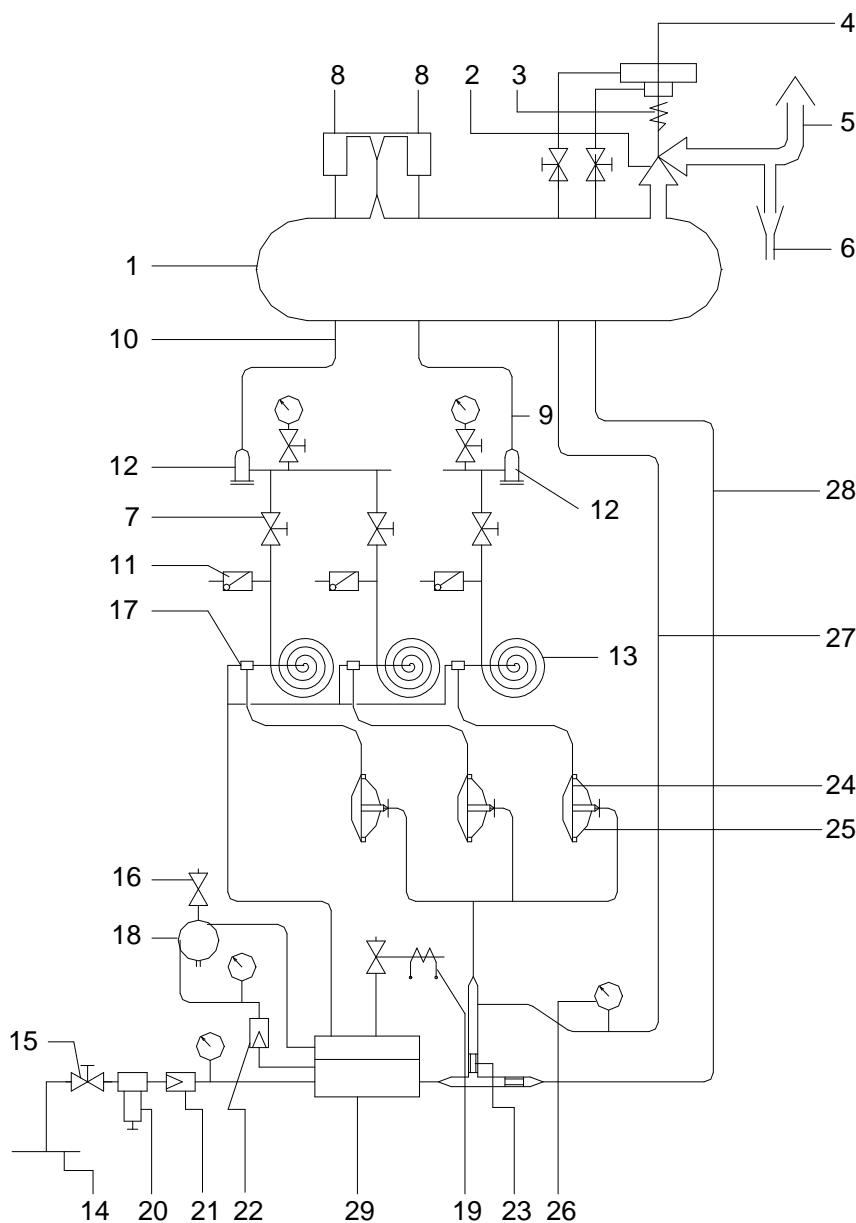
Parametry robocze

Czynnik roboczy	Sprężone powietrze
Zużycie powietrza / normalna praca zawór bezpieczeństwa zamknięty /	ok. 0,1 m³/h
Zużycie powietrza / normalna praca zawór bezpieczeństwa otwarty /	ok. 25 m³/h

Wymiary gabarytowe i masy



Masa urządzenia sterującego USB = 68 kg



1. Zabezpieczony obiekt
2. Zawór bezpieczeństwa
3. Sprężyna główna zaworu
4. Siłownik pneumatyczny
5. Przewód odprowadzający
6. Odwodnienie przewodu odprowadzającego
7. Zawory odcinające
8. Króćce impulsu
- 9,10. Przewody wysokiego ciśnienia
11. Zawory zwrotne
12. Osadniki
13. Rurki Burdone`a
14. Instalacja sprężonego powietrza
15. Zawór odcinający
16. Kurek
17. Zawory nastawcze
18. Odolejacz
19. Zawór elektromagnetyczny
20. Filtr
- 21,22. Zawory redukcyjne
23. Zwężka
24. Membrana zaworu sterującego
25. Zawór sterujący
26. Manometr ciśnienia nad tłokiem
27. Przewód powietrza nad tłok
28. Przewód powietrza pod tłok
29. Rozdzielacz