

## ZAWORY REGULACYJNE DWUSTOPNIOWE DN25 - DN50 typ ZRD

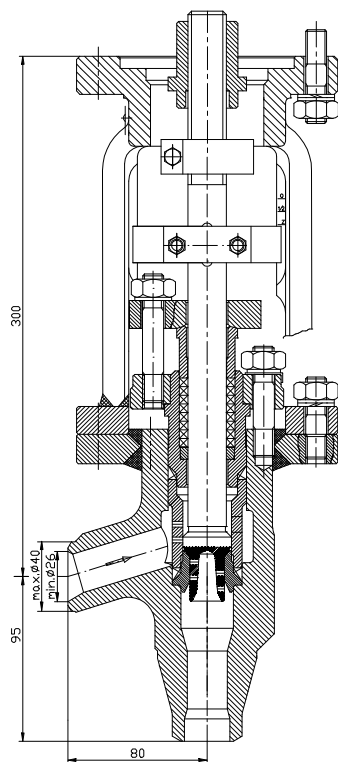
Zawory wysokociśnieniowe przeznaczone są do regulacji przepływu wody i mają zastosowanie w układach wtrysku wody stacji redukcyjno-schładzających produkowanych przez CHEMAR ARMATURA Sp. z o.o.. Umożliwiają zabudowę napędu elektromechanicznego, przekładni lub bezpośrednio kółka ręcznego.

Zawory te wykonywane są w wersji kątowej typ: **ZRD1** oraz przelotowej typ: **ZRD2**.

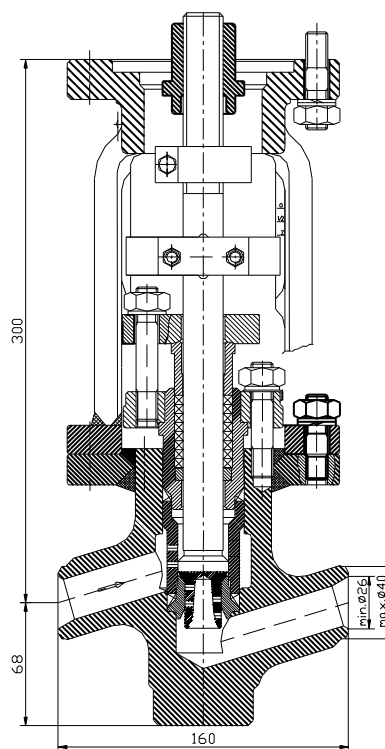
### Parametry robocze

Maksymalne dopuszczalne ciśnienie pracy	<b>PS=162 bar</b>
Maksymalna dopuszczalna temperatura pracy	<b>TS=545 °C</b>
Charakterystyka przepływu	<b>LINIOWA</b>
Dopuszczalny spadek ciśnienia	<b><math>\Delta P = 60 \text{ bar} / \text{ZRD1} / , 65 \text{ bar} / \text{ZRD2} /</math></b>
Współczynnik przepływu $K_{VS} / \text{m}^3 / \text{h} /$	<b>2,3 / ZRD1, ZRD2 / - DN 25 5,2 ; 9,5 / ZRD1 / , 3,7 ; 6,6 / ZRD2 / - DN 50</b>

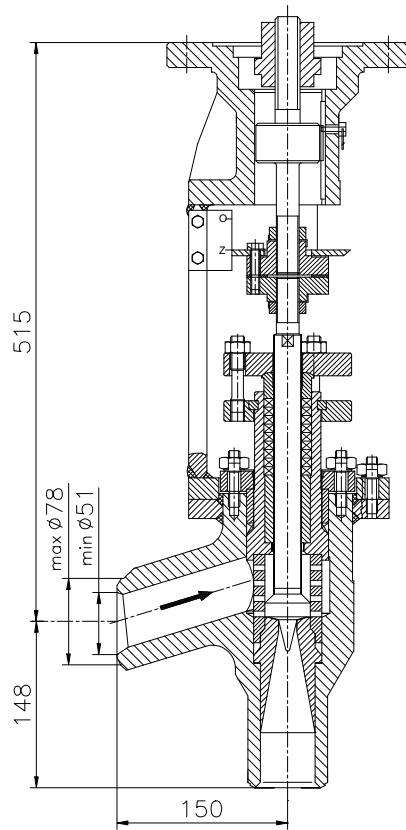
### Wymiary gabarytowe i masy



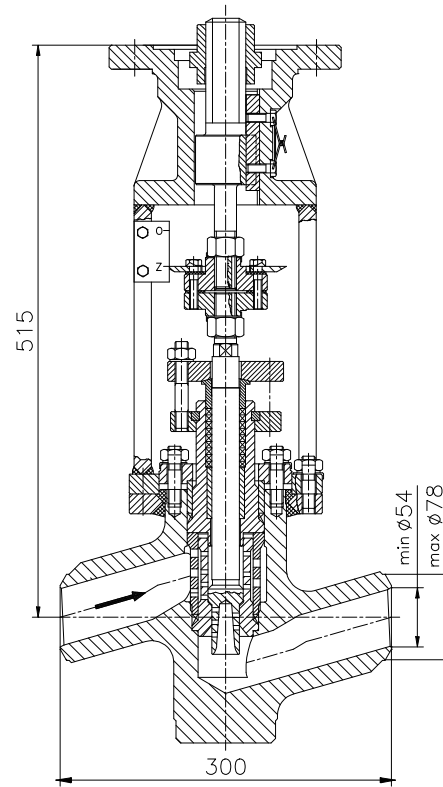
**ZRD1 / DN25 / masa 17,5 kg**



**ZRD2 / DN25 / masa 18 kg**



**ZRD1 / DN50 / masa 41 kg**



**ZRD2 / DN50 / masa 49 kg**

## Materiały

Kadłub	P245GH
Grzyb, Trzpień	X35CrMo17 (1.4122)
Uszczelnienia	grafit zbrojony

## Informacje dodatkowe

Wyrób spełnia wymagania Dyrektywy PED: 2014/68/EU.

Badania odbiorowe: PN-EN 12266-1.

Istnieje możliwość wykonania specjalnych na życzenie klienta.