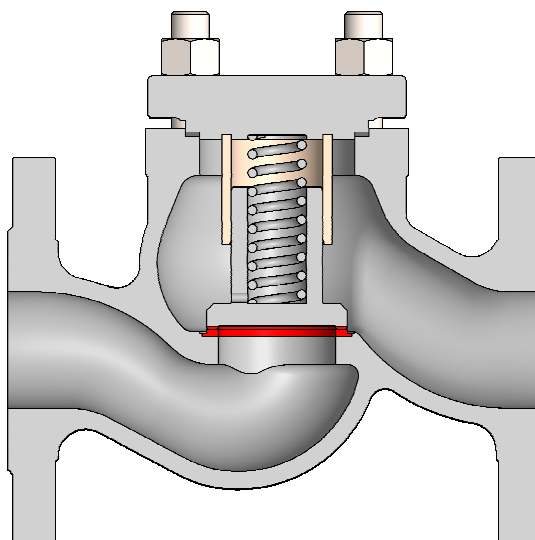


## ZAWORY ZWROTNE PROSTE PN63 - PN160 DN15 – DN200

Zawory przeznaczone do zabudowy w instalacjach rurociągowych. Produkowane są w odmianach:

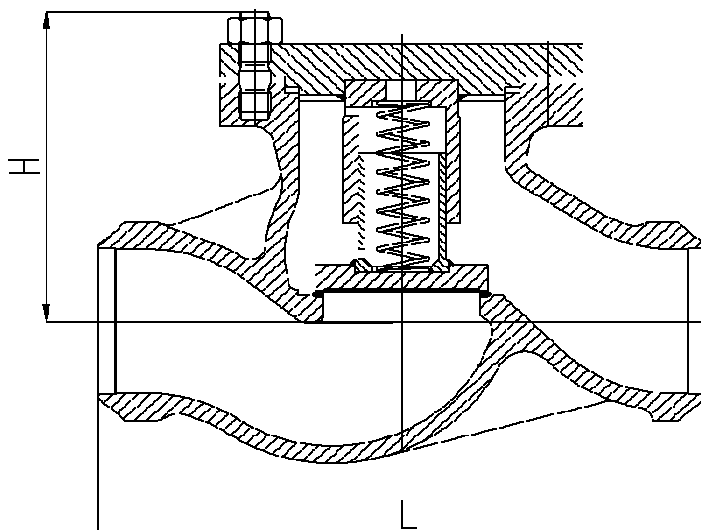
- kołnierzowe - typ **ZST3** / ze sprężyną – typ **ZSS3** /
- z końcówkami do spawania - typ **ZST4** / ze sprężyną – typ **ZSS4** /



### Materiały standardowe

Nazwa części	Materiał standardowy			
Kadłub DN15 - 25	P250GH	16Mo3	13CrMo4-5	X2CrNiMo17-12-2
Kadłub DN40 - 200	GP240GH	G20Mo5	G17CrMo5-5	GX5CrNiMo19-11-2
Siedlisko kadłuba	18% Cr			—
Pokrywa	GP240GH	G20Mo5	G17CrMo5-5	GX5CrNiMo19-11-2
Grzyb ≤ DN50	1.4021 utwardzenie			1.4571
Grzyb > DN50	materiał bazowy + 13%Cr			stellit
Uszczelka	metalowa z nakładkami grafitowymi			

**inne materiały na zamówienie**



DN	15	20	25	40	50	65	80	100	125	150	200
L kołnierzowe	210	230	230	260	300	340	380	430	500	550	650
L do spawania	150	150	160	260	300	340	380	430	500	550	650
H	75	75	75	115	120	150	170	190	215	235	280

**Maksymalne dopuszczalne ciśnienie i temperatury pracy – wg tabeli 1.**

**Informacje dodatkowe**

Wyrób spełnia wymagania Dyrektywy PED: 2014/68/EU.

Badania odbiorowe: PN-EN 12266-1, szczelność zamknięcia – klasa B.

Kołnierze wg PN-EN 1092-1.

Powierzchnie uszczelniające kołnierzy - przyłga B1 wg PN-EN 1092-1.

Długość zabudowy: - zawory kołnierzowe - szereg 2 wg PN-EN 558

- zawory z końcówkami do spawania: - szereg 65 wg PN-EN 12982 (DN15 - DN25)

- szereg 2 wg PN-EN 12982 (DN40 - DN200).

Istnieje możliwość wykonań specjalnych na życzenie klienta.