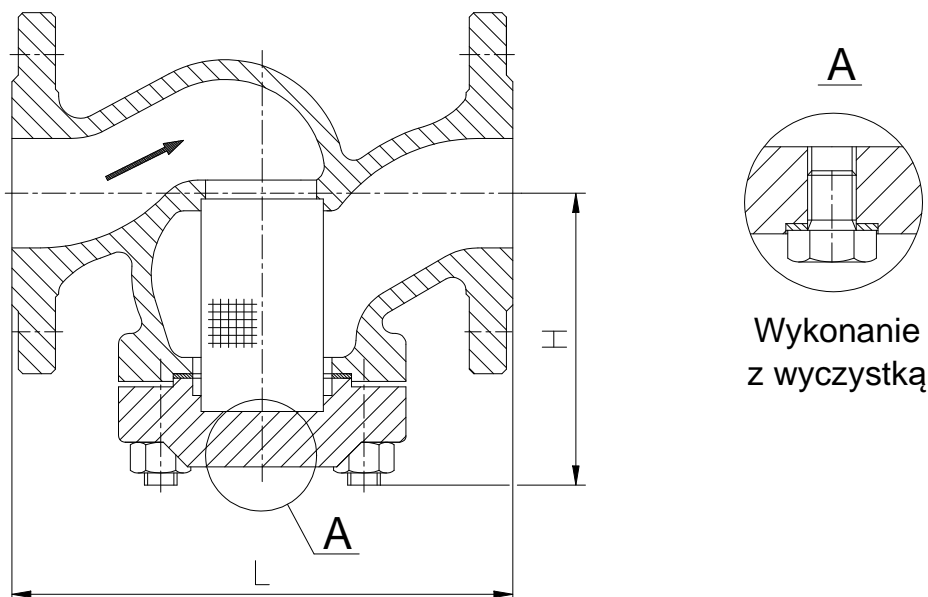


OSADNIKI PROSTE PN40 DN15 – DN200

Osadniki z siatkowym wkładem filtracyjnym przeznaczone są do ochrony przed zanieczyszczeniami mechanicznymi w instalacjach rurociągowych - typ ZFF1.



Materiały

Nazwa części	Materiał		
Kadłub	GP240GH	G17CrMo5-5	GX5CrNiMo19-11-2
Pokrywa	GP240GH	G17CrMo5-5	GX5CrNiMo19-11-2
Uszczelka	metalowa z nakładkami grafitowymi		
Kosz	1.4571		

Wymiary gabarytowe i masy

DN	15	20	25	32	40	50	65	80	100	125	150	200
L	130	150	160	180	200	230	290	310	350	400	480	600
H	72	80	85	110	125	132	160	182	206	223	246	286
Masa /kg/	3,4	3,9	4,4	8,4	19,5	14	22	28,5	39	54	71	134

Rodzaje przyłączy

- Przyłącze kołnierzowe z przylgą – typ B1
- Końcówki do spawania

Wymiary przyłączy

- Kołnierzowe PN 40 wg PN-EN 1092-1
- Do spawania wg PN-EN 12627

Maksymalne dopuszczalne ciśnienie i temperatury pracy – wg tabeli 1.

Informacje dodatkowe

Wyrób spełnia wymagania Dyrektywy PED: 2014/68/EU.

Na życzenie klienta osadniki mogą być wykonane w wersji z wyczystką.

Badania odbiorowe: PN-EN 12266-1.

Długość zabudowy: szereg 1 wg PN-EN 558.

Istnieje możliwość wykonań specjalnych na życzenie klienta.