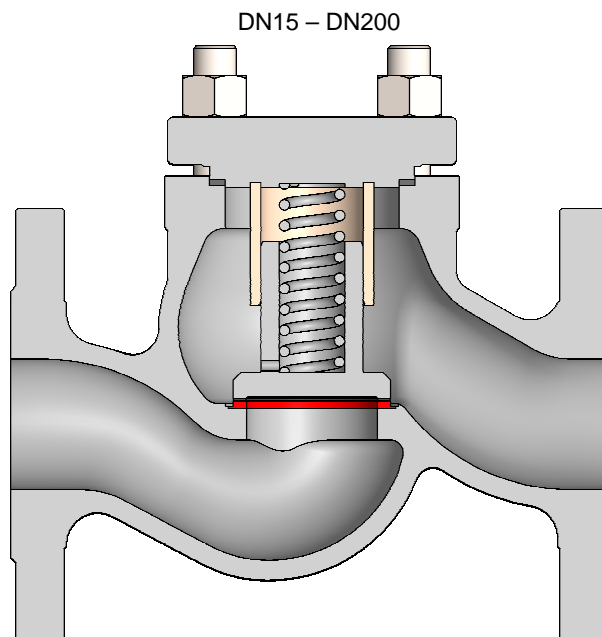


ZAWORY ZWROTNE PROSTE PN40 DN15 – DN200

Zawory przeznaczone do zabudowy w instalacjach rurociągowych. Produkowane są w odmianach:

- kołnierzowe – typ **ZPT3** / ze sprężyną - typ **ZPS3** /
- z końcówkami do spawanie - typ **ZPT4** / ze sprężyną - typ **ZPS4** /



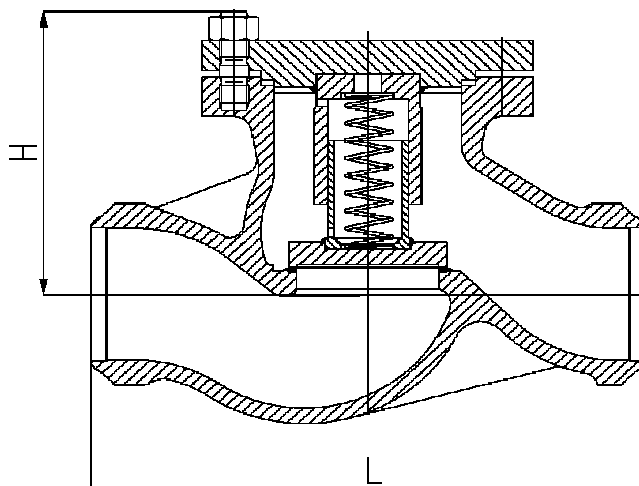
Wykonanie ze sprężyną

Materiały standardowe

Nazwa części	Materiał standardowy		
Kadłub DN15 – 32	P250GH	13CrMo4-5	X2CrNiMo17-12-1
Kadłub DN40 - 200	GP240GH	G17CrMo5-5	GX5CrNiMo19-11-2
Napoina kadłuba	18% Cr		—
Pokrywa	1.0619	1.7357	1.4408
Grzyb ≤ DN50	1.4021 utwardzenie		1.4571
Grzyb > DN50	materiał bazowy + 13%Cr		stellite
Uszczelka	metalowa z nakładkami grafitowymi		

inne materiały na zamówienie

DN15 – DN200



Wykonanie ze sprężyną

DN	15	20	25	32	40	50	65	80	100	125	150	200
L	130	150	160	160	200	230	290	310	350	400	480	600
H	75	75	75	105	115	120	150	170	190	215	235	280
Masa /kg/	2	2,5	3	8,8	10,5	14	22,5	31	41	54	69	141
	0,9*	1,5*	2*	6,2*	7,5*	10,5*	16,5*	23*	30*	42*	59*	121*

*) – dotyczy zaworów z końcówkami do spawania

Rodzaje przyłączy

- Przyłącze kołnierzowe z przylgą – typ B1
- Końcówki do spawania

Wymiary przyłączy

- Kołnierzowe PN 40 wg PN-EN 1092-1
- Do spawania wg PN-EN 12627

Maksymalne dopuszczalne ciśnienie i temperatury pracy – wg tabeli 1.

Informacje dodatkowe

Wyrób spełnia wymagania Dyrektywy PED: 2014/68/EU.

Badania odbiorowe: PN-EN 12266-1, szczelność zamknięcia – klasa B.

Długość zabudowy: - zawory kołnierzowe – szereg 1 wg PN-EN 558

- zawory z końcówkami do spawania - szereg 1 wg PN-EN 12982.

Istnieje możliwość wykonań specjalnych na życzenie klienta.