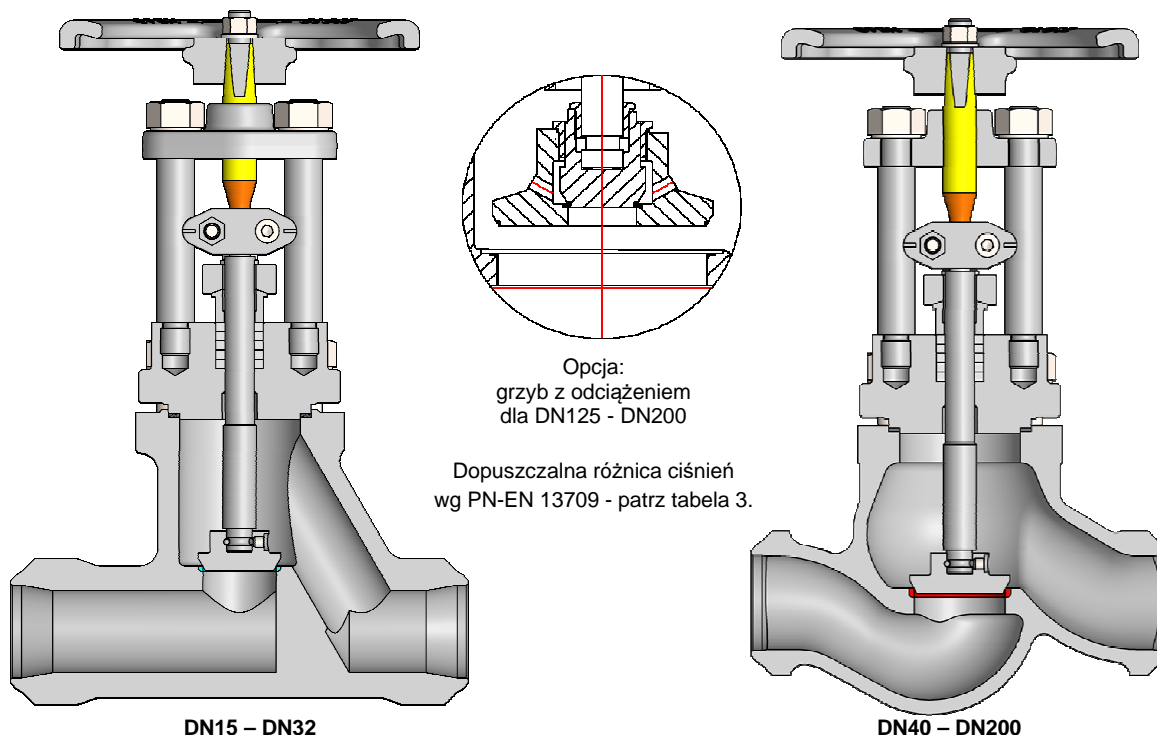


## ZAWORY ZAPOROWE PROSTE PN40 DN15 – DN200 z końcówkami do spawania

Zawory przeznaczone do zabudowy w instalacjach rurociągowych. Produkowane są w odmianach:

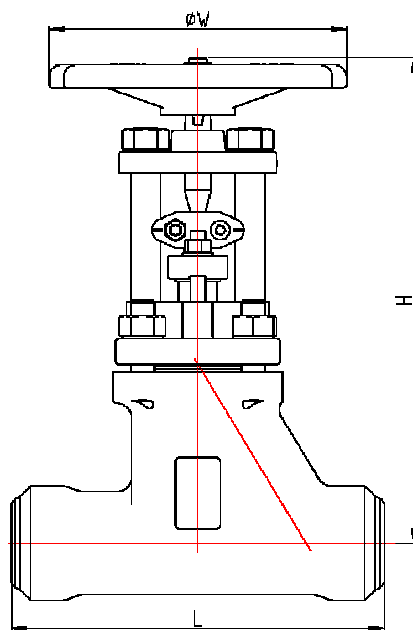
- zaporowe z kółkiem ręcznym - typ **ZPZ4A** / z grzybem reg. – typ **ZPR4A**
- zaporowe pod napęd - typ **ZPZ4B**, / z grzybem reg. – typ **ZPR4B**
- zaporowe pod napęd pneumatyczny - typ **ZPZ4P**
- zawory zaporowo – zwrotne - typ **ZFX4**, / ze sprężyną – typ **ZFY4**



### Materiały standardowe

Nazwa części	Materiał standardowy			
Kadłub DN15-32	P250GH	16Mo3	13CrMo4-5	X2CrNiMo17-12-2
Kadłub DN40-200	GP240GH	G20Mo5	G17CrMo5-5	GX5CrNiMo19-11-2
Siedlisko kadłuba	18%Cr			—
Pokrywa	GP240GH	G20Mo5	G17CrMo5-5	GX5CrNiMo19-11-2
Trzpień	1.4021			1.4571
Grzyb ≤ DN50	1.4021 utwardzenie			1.4571
Grzyb > DN50	materiał bazowy + 13%Cr			stellit
Dławik	1.0619			1.4408
Uszczelka	metalowa z nakładkami grafitowymi			
Kółko ręczne	żeliwo ciągliwe			

inne materiały na zamówienie



DN	15	20	25	32	40	50	65	80	100	125	150	200
L	130	150	160	160	200	230	290	310	350	400	480	600
H	285	265	290	320	350	360	410	465	540	570	720	750
W	160	160	160	200	200	200	200	250	315	315	400	500

Maksymalne dopuszczalne ciśnienie i temperatury pracy – wg tabeli 1.

### Informacje dodatkowe

Wyrób spełnia wymagania Dyrektywy PED: 2014/68/EU.

Badania odbiorowe: PN-EN 12266-1, szczelność zamknięcia – klasa A.

Szczelność zamknięcia zaworów **ZFX4**, **ZFY4** – klasa A, gdy pracują jako zaporowe  
– klasa B, gdy pracują jako zwrotne.

Końcówki do przyspawania doczołowego wg PN-EN 12627.

Długość zabudowy: szereg 1 wg PN-EN 12982.

Istnieje możliwość wykonań specjalnych na życzenie klienta.