

KRÓĆCE IMPULSU

Króćce impulsu są przeznaczone do montażu na instalacjach, które zabezpieczane są przed wzrostem ciśnienia przy pomocy zaworów bezpieczeństwa SiZ 2507.

Służą one do zainstalowania przewodów impulsowych łączących zabezpieczany obiekt z urządzeniem sterującym USB. Ich dodatkową funkcją jest :

- umożliwienie zalania przewodów impulsowych płynem niezamarzającym w wymaganych przypadkach,
- umożliwienie odcięcia urządzenia sterującego w przypadku wykonywania próby ciśnieniowej zabezpieczanego obiektu.

Parametry robocze

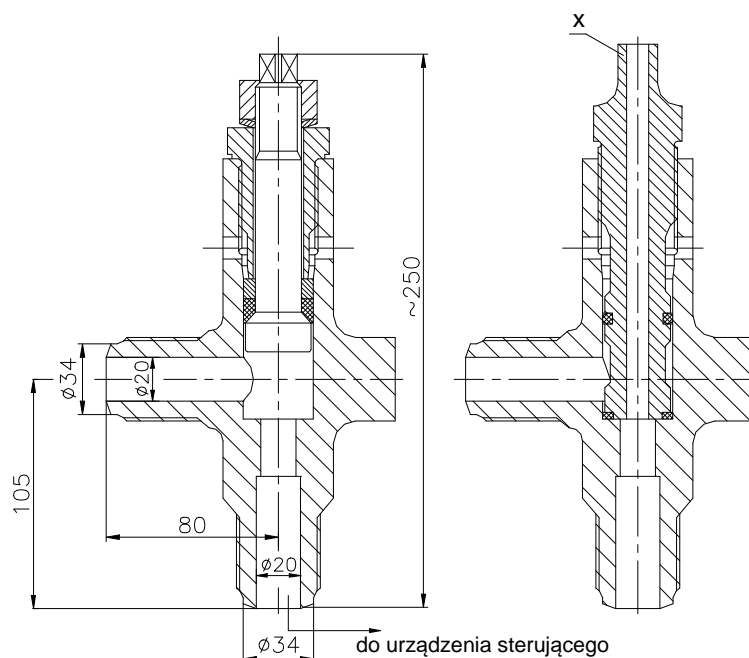
Czynnik roboczy	woda, para wodna
Maksymalne dopuszczalne ciśnienie pracy	PS = 220 bar

Maksymalna dopuszczalna temperatura pracy dla materiału króćca

G245GH	TS = 400 °C
13CrMo4-5	TS = 530 °C
11CrMo9-10	TS = 545 °C
10CrMoVnb9-1	TS = 580 °C

Wymiary gabarytowe

Masa króćca = 4,75 kg



x - wyposażenie pomocnicze

Zastrzega się zmiany treści i formy niniejszej karty katalogowej bez powiadomienia

rew. 01/2020