

## ZAWORY REGULACYJNE PRZELOTOWE typ ZRS1

Zawory wysokociśnieniowe, redukcyjno-schładzające **ZRS1** przeznaczone są do pracy w stacjach rozruchowo-zrutowych bloków energetycznych z bezpośrednim wtryskiem wody schładzającej. Produkowane są przez CHEMAR ARMATURA Sp. z o.o.

**Cechą charakterystyczną tych zaworów jest:**

- zastosowanie grzyba szklankowego z gwarancją szczelności zamknięcia zaworu zgodnie z klasą F wg PN-EN 12266-1,
- przystosowanie do zabudowy napędu elektromechanicznego,
- możliwość wykonania w wersji z odciążeniem grzyba.

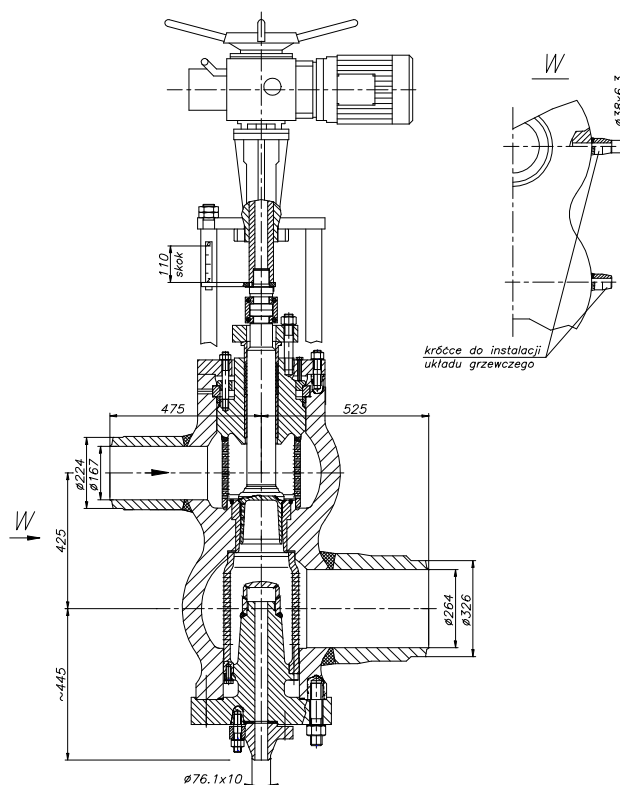
### Parametry robocze

Maksymalne dopuszczalne ciśnienie dla pary	<b>PS=162 bar</b>
Maksymalna dopuszczalna temperatura dla pary	<b>TS=545 °C</b>
Maksymalne dopuszczalne ciśnienie dla wody wtryskowej	<b>PS=180 bar</b>
Maksymalna dopuszczalna temperatura dla wody wtryskowej	<b>TS=220 °C</b>
Współczynnik przepływu $K_{vs\ max}$	<b>240 m<sup>3</sup>/h</b>

### Wymiary gabarytowe

### Materiały

Kadłub	11CrMo9-10
Grzyb, Trzpień	X35CrMo17
Uszczelnienia	grafit zbrojony



### Informacje dodatkowe

Wyrób spełnia wymagania Dyrektywy PED: 2014/68/EU.

Badania odbiorowe: PN-EN 12266-1.

Istnieje możliwość wykonania specjalnych na życzenie klienta.