

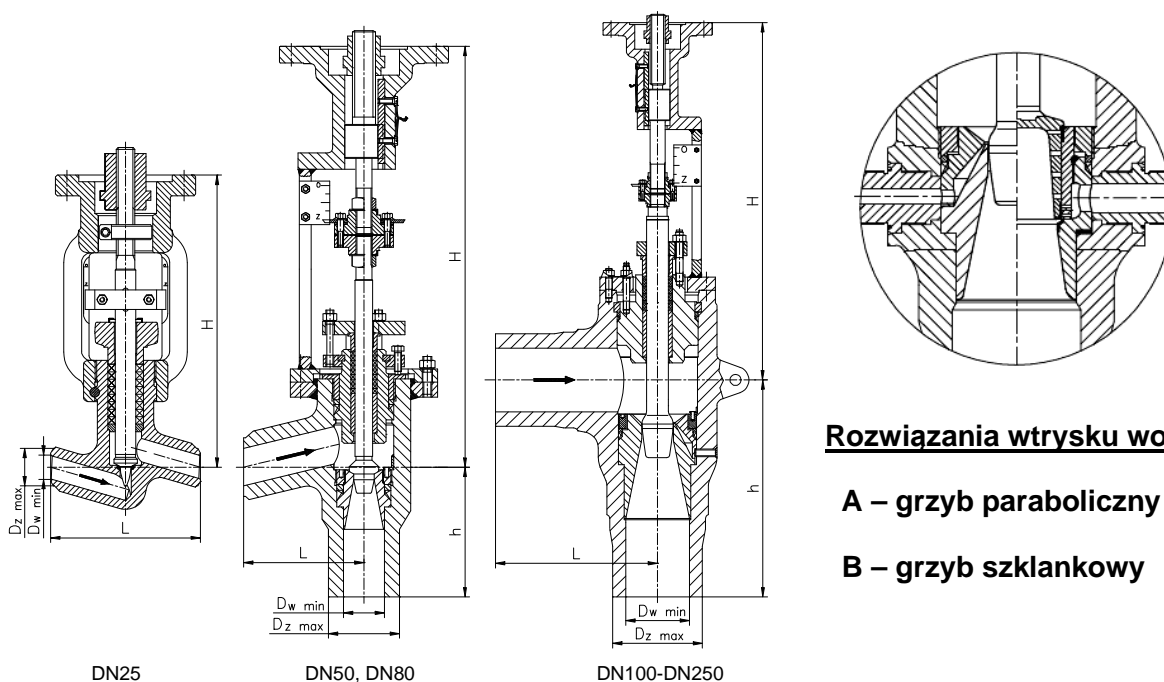
ZAWORY REGULACYJNE JEDNOSTOPNIOWE typ ZRK1

Zawory wysokociśnieniowe przeznaczone są do regulacji przepływu pary wodnej oraz wody i mają zastosowanie w stacjach R-S produkowanych przez CHEMAR ARMATURA Sp. z o.o.

Produkowane są w odmianach:

- bez wtrysku wody: DN 25 – DN 250
- z wtryskiem wody po stronie wysokiego ciśnienia pary: DN 100 – DN 250
- z wtryskiem wody po stronie pary zredukowanej z grzybem szklankowym: DN100 – DN250

Umożliwiają one zabudowę napędu elektromechanicznego, przekładni lub bezpośrednio kółka ręcznego.



Rozwiązania wtrysku wody:

- A** – grzyb paraboliczny
- B** – grzyb szklankowy

Wymiary gabarytowe i masy

DN	Odmiana	G a b a r y t y					Masa /kg/
		L	H	h	DW _{min}	DZ _{max}	
25	-	160	303	45	26	40	15
50	-	150	515	150	48	78	40
80	-	245	605	245	75	116	85
100	ciężka	280	640	400	95	136	145
	lekka						120
150	ciężka	360	760	480	145	200	280
	lekka						210
200	ciężka	480	1190	650	195	277	715
	lekka						480
250	ciężka	530	1400	720	246	326	1125
	lekka						850

Parametry robocze

Dla zaworu DN 25

Maksymalne dopuszczalne ciśnienie pracy PS < 260 bar												
Materiał kałużba	14MoV6-3				13CrMo4-5				P245GH			
Maksymalna dopuszczalna temperatura pracy TS												
K _{vs} / m ³ /h /	545° C				510° C				400° C			
	0,55	1,2	2,3	4,3	0,55	1,2	2,3	4,3	0,55	1,2	2,3	4,3

Dla pozostałych średnic zaworów

DN [mm]	K _{vs} / m ³ /h /		Maksymalne dopuszczalne ciśnienie pracy PS	Materiał kałużba	Max. dop. temp. pracy TS
	Charakt. liniowa	Charakt. stałoproc.			
50	10	11	Odmiana ciężka P ₁ ≤ 260 bar	P245GH 13CrMo4-5 14MoV6-3	400°C 510°C 545°C
	18	15			
	26	22			
80	18	17	Odmiana lekka P ₁ ≤ 130 bar	P245GH 13CrMo4-5 14MoV6-3	400°C 510°C 545°C
	26	22			
	36	32			
100	37	32	Odmiana ciężka P ₁ ≤ 220 bar	GP240GH G17CrMo5-5 G17CrMoV5-10	400°C 510°C 545°C
	47	50			
	75	60			
150	70	65	Odmiana lekka P ₁ ≤ 130 bar	GP240GH G17CrMo5-5 G17CrMoV5-10	400°C 510°C 545°C
	100	90			
	180	136			
200	170	150	Odmiana lekka P ₁ ≤ 130 bar	GP240GH G17CrMo5-5 G17CrMoV5-10	400°C 510°C 545°C
	240	220			
	370	320			
250	320	330	Odmiana lekka P ₁ ≤ 130 bar Odmiana ciężka P ₁ ≤ 162 bar	GP240GH G17CrMo5-5 G17CrMoV5-10	400°C 510°C 545°C
	500	480			
	690	610			

Materiały

Kałużba, Pokrywa	DN50-80 : P245GH, 13CrMo4-5, 14MoV6-3 DN100-250 : GP240GH, G17CrMo5-5, G17CrMoV5-10
Uszczelnienia	grafit zbrojony

Informacje dodatkowe

Wyrób spełnia wymagania Dyrektywy PED: 2014/68/EU.

Badania odbiorowe: PN-EN 12266-1.

Istnieje możliwość wykonania specjalnych na życzenie klienta.