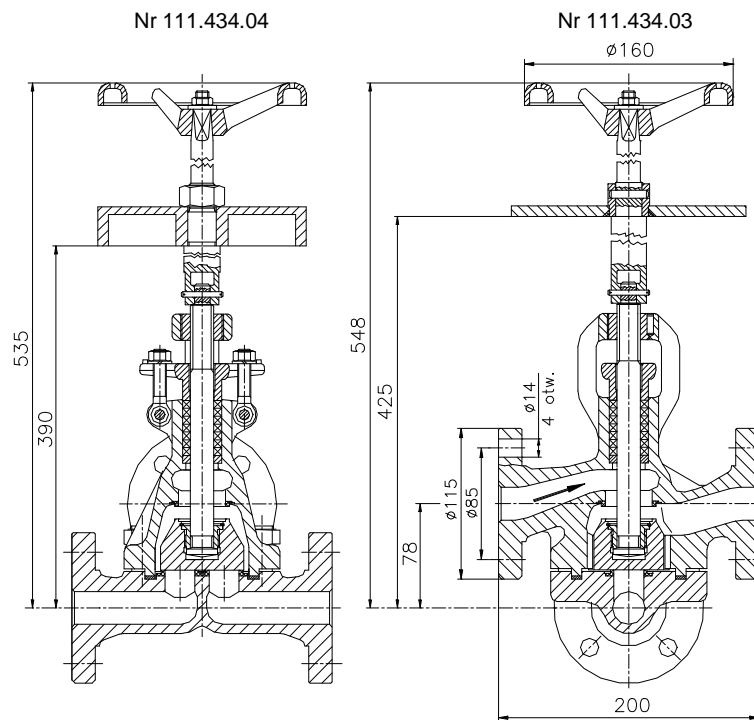


ZAWORY ROZDZIELAJĄCE PN40 DN25 kołnierzowe z kółkiem ręcznym

Zawory przeznaczone są dla pary wodnej do zasilania zamknięć powierzchni uszczelniających w autoklawach – typ **ZTP1**



Materiały standardowe

Nazwa części	Materiał standardowy
Kadłub	GP240GH
Powierzchnie uszczelniające siedliska	stal nierdzewna min 18%Cr
Uszczelnienia	grafit zbrojony

Parametry pracy

Maksymalna dopuszczalna temperatura pracy TS °C									
20	100	150	200	250	300	350	400	425	
Maksymalne dopuszczalne ciśnienie pracy PS bar									
40	35	32	28,5	26	23,4	22	21,2	20,3	

Informacje dodatkowe

Badania odbiorowe: PN-EN 12266-1, szczelność zamknięcia – klasa A.

Zastrzega się zmiany treści i formy niniejszej karty katalogowej bez powiadomienia